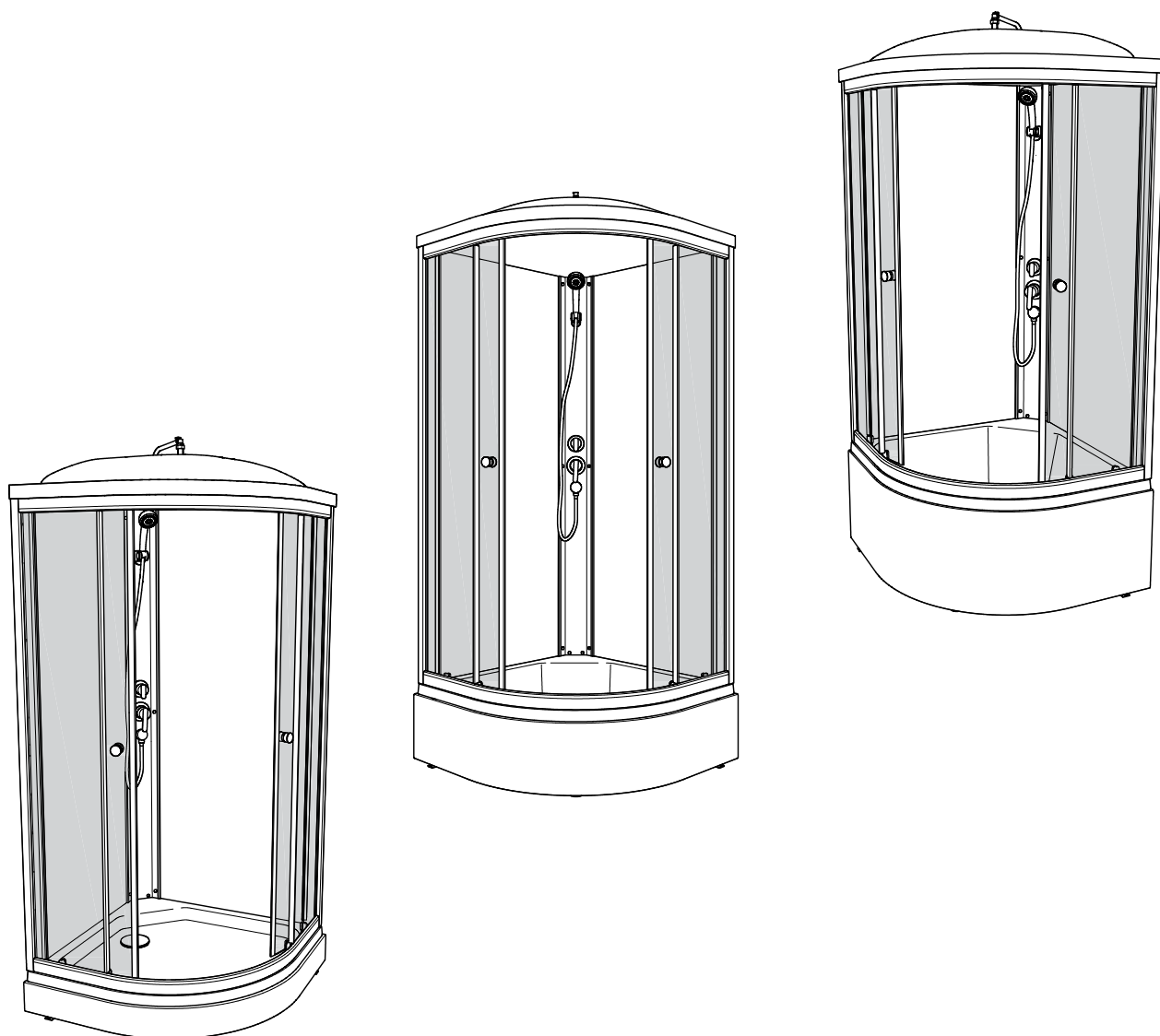
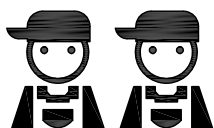


Инструкция по сборке душевого ограждения и кабины полукруглый поддон (СТ) Усиленный каркас

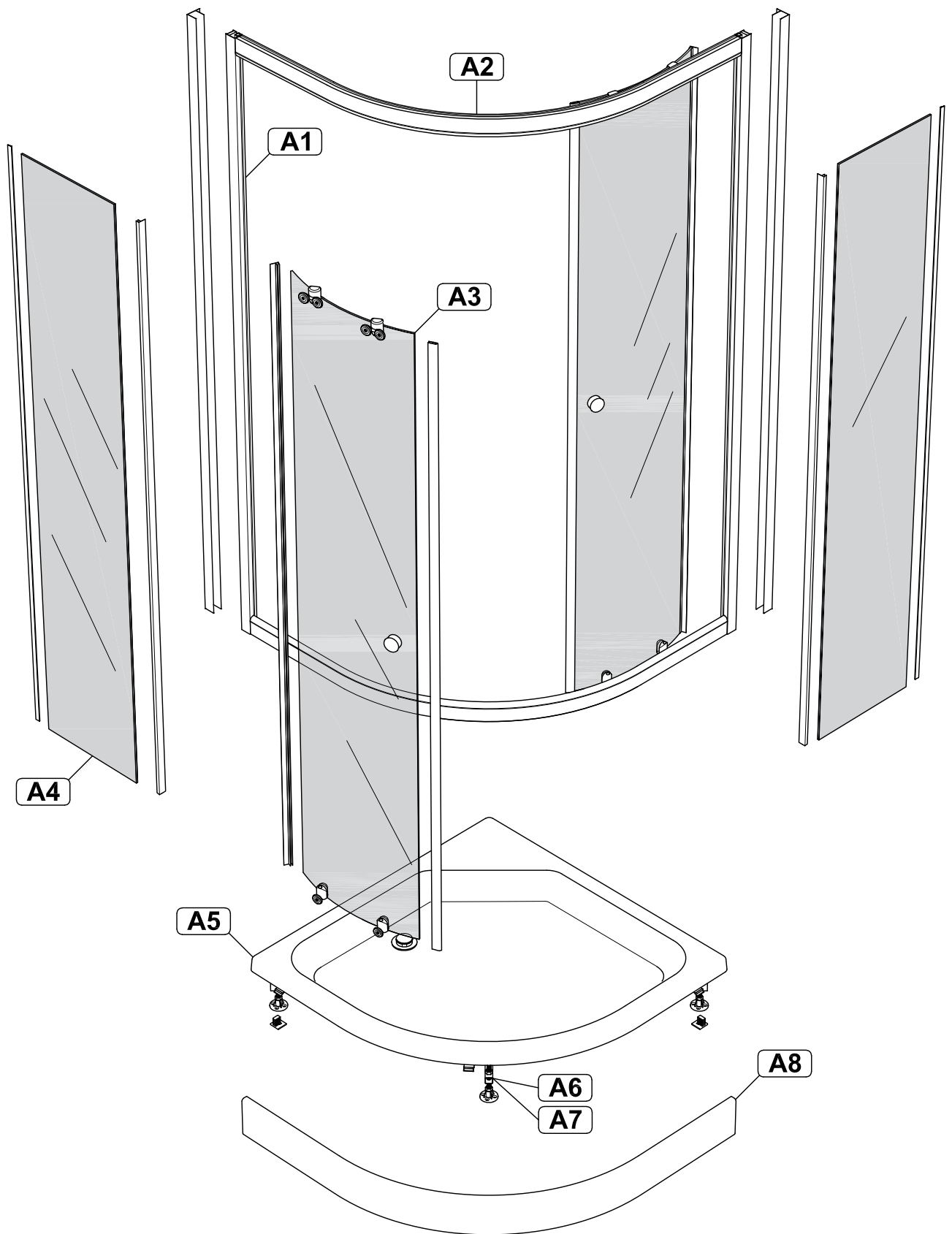


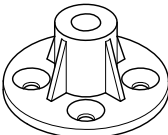
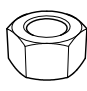
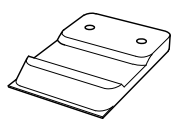
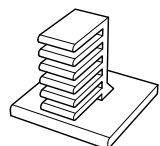
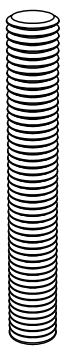
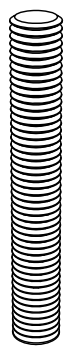



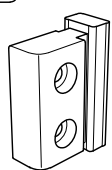
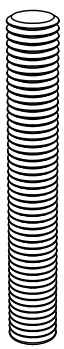
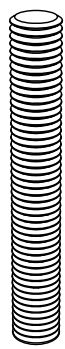

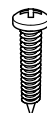


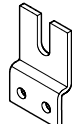

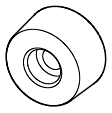
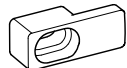
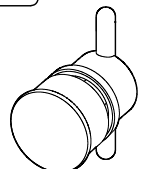
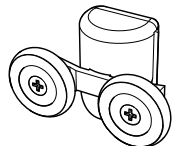

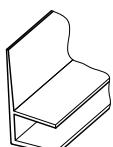


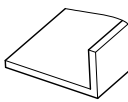
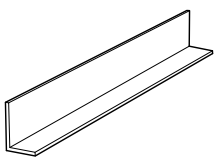

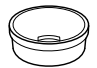
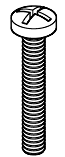



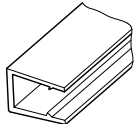
Инструменты для сборки
(в комплект поставки не входят)

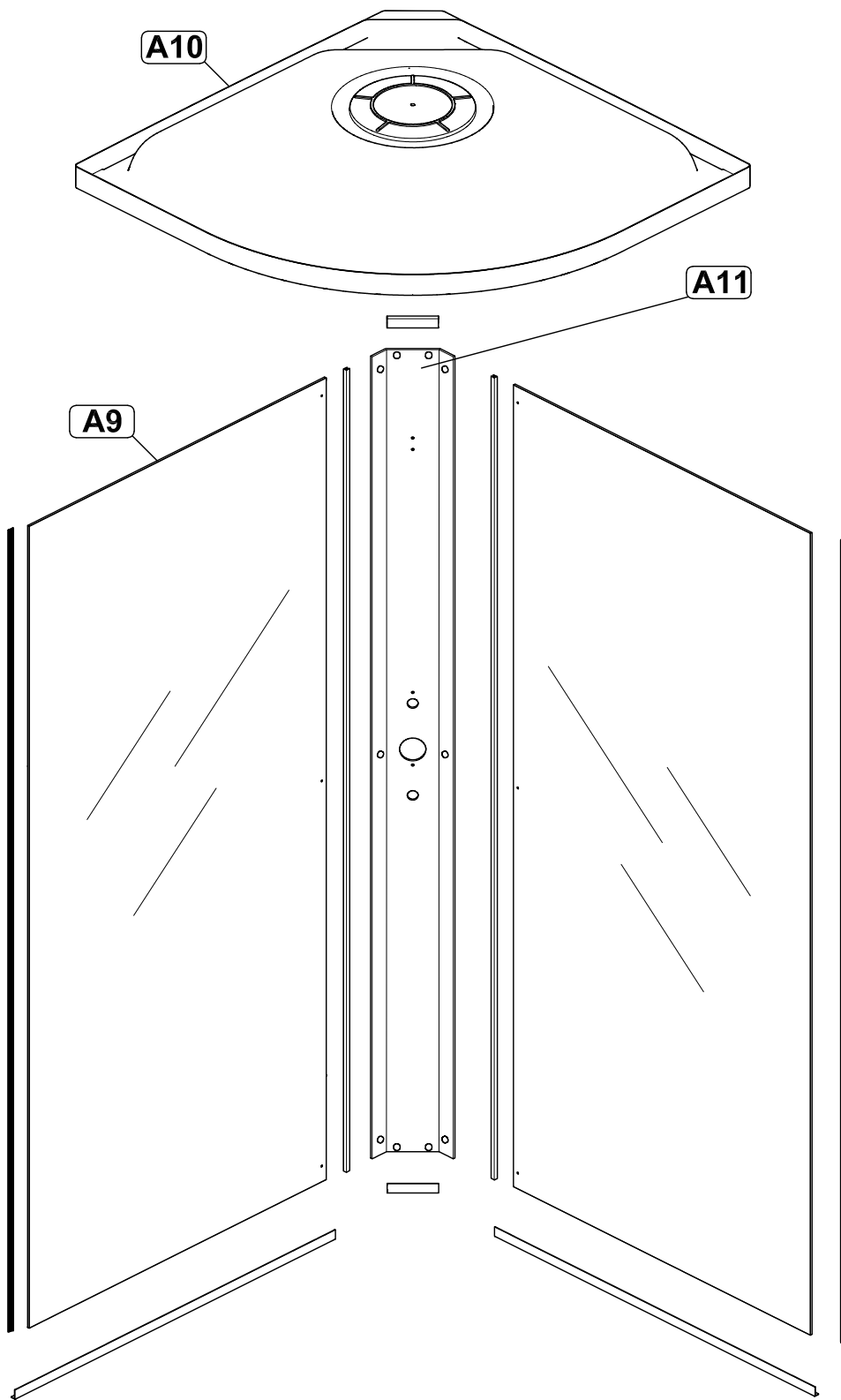
	Уровень строительный
	Дрель, шуруповёрт
	Ключ разводной
	Отвёртка крестовая
	Карандаш
	Рулетка
	Сверло Ø2.5мм
	Сверло Ø6мм
	Герметик силиконовый нейтральный
	Ножовка



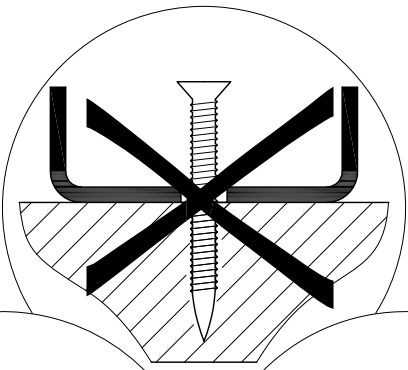
Монтаж производится двумя специалистами



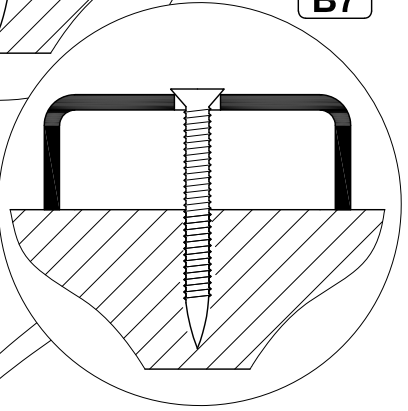
B1  x9	B2 M10  x19	B3  x3	B4  x2	B5  x1	B6  x4	
B7 3.5x32  x10	B8 3.5x19  x10	B9 3.9x25  x9	B10  x4		 x1	 x4
B11 3.5x12  x13	B12 3.5x16  x25	B13 3.5x50  x2	B14  x2	B15  x2	B16  x3	
B17  x6	B18  x4	B19  x2	B20  x4	B21  x4	B22  x4	
B23  x2	B24  x4	B25  x2	B26  x2	B27  x10	B28  x10	
B29  x6	B30  x6	B31  x6	B32  x6	B33  x2		



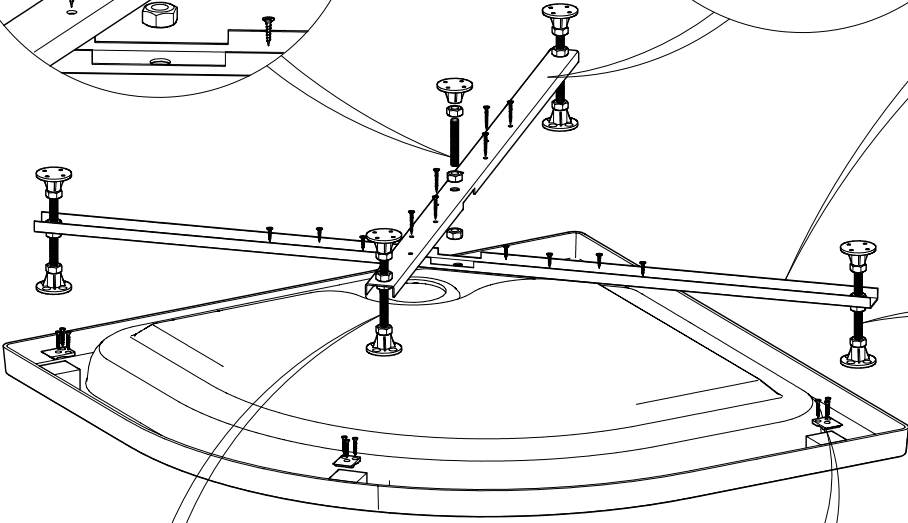
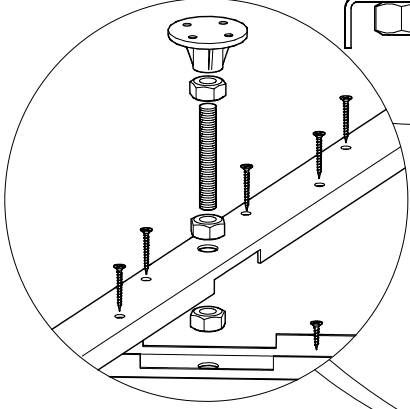
- A6
- A7
- B1
- B2
- B5
- B7
- B8



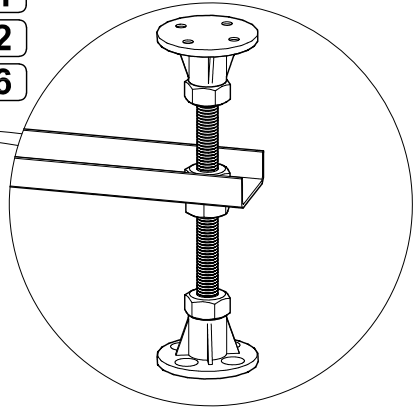
B8



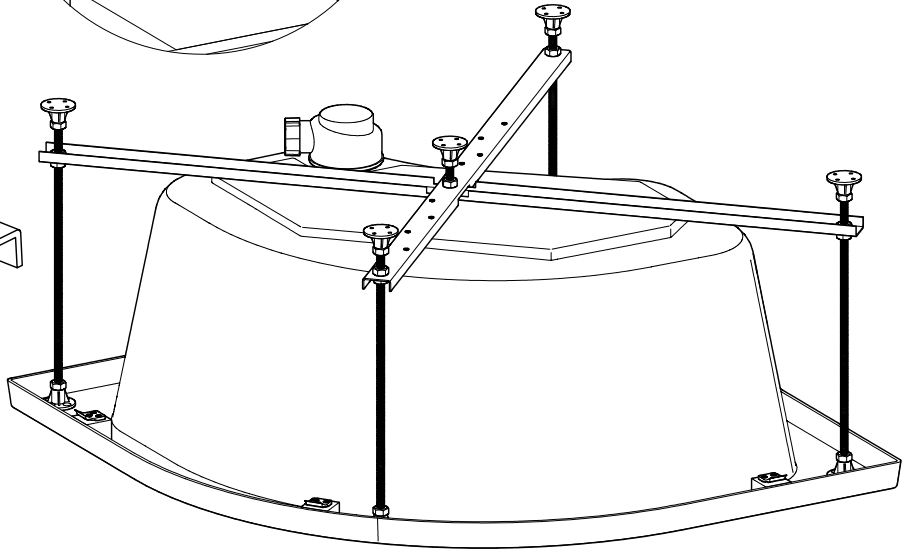
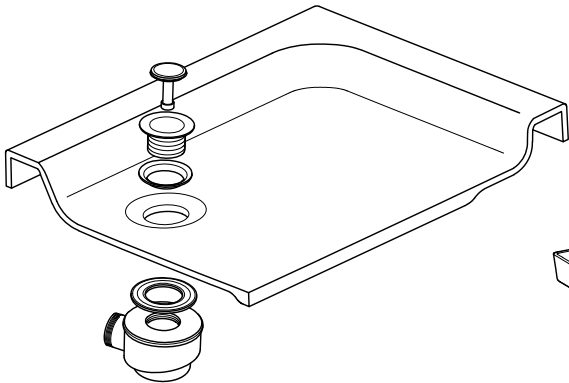
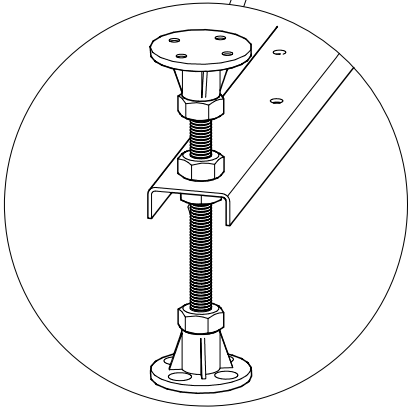
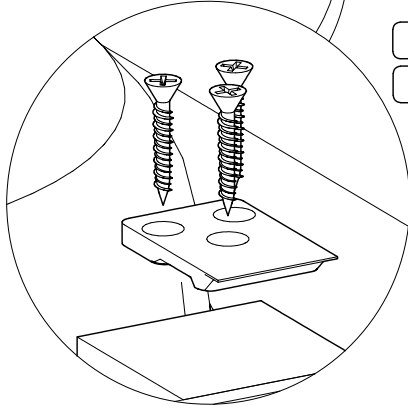
B7

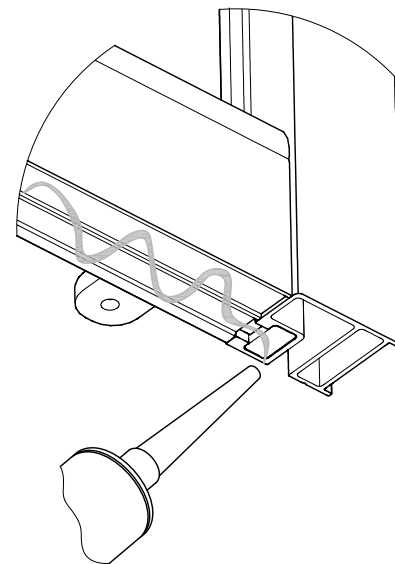
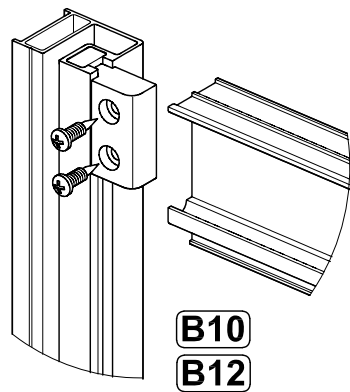
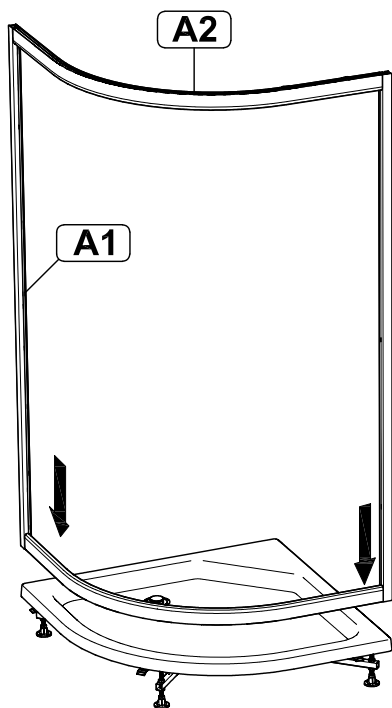


- B1
- B2
- B6

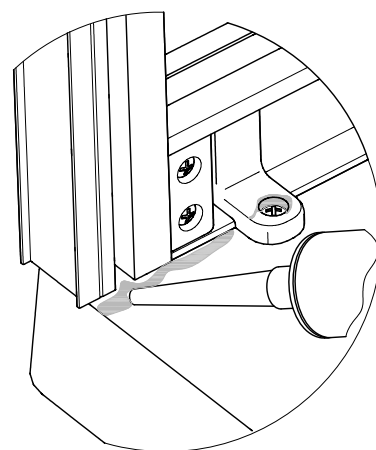
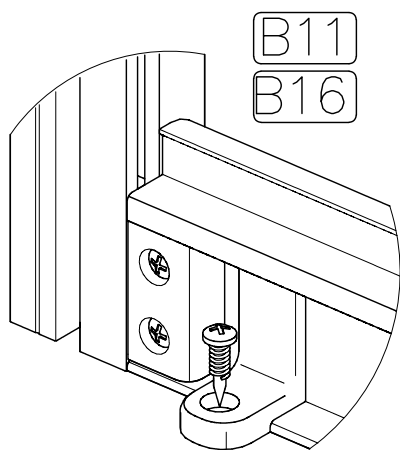


- B3
- B9





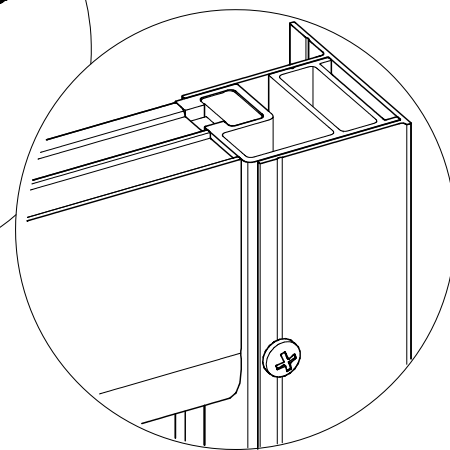
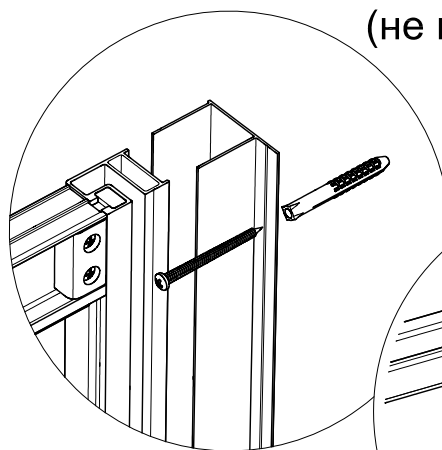
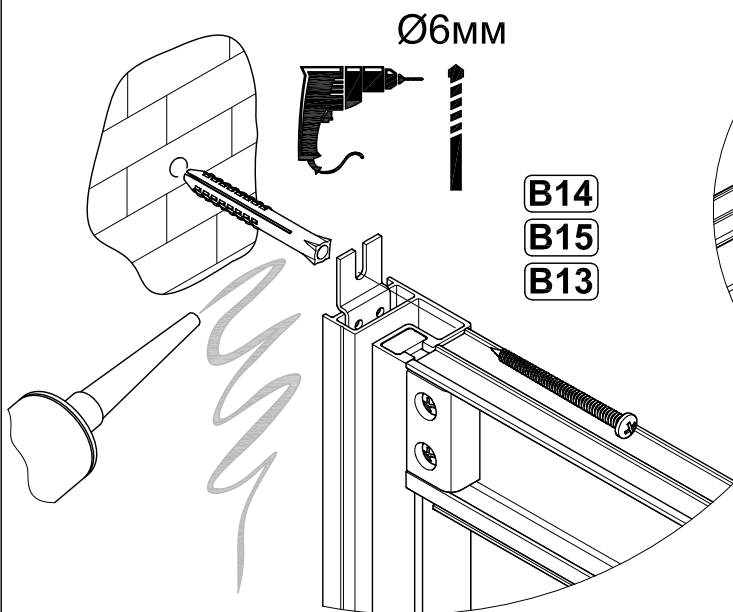
Нейтральный силиконовый герметик

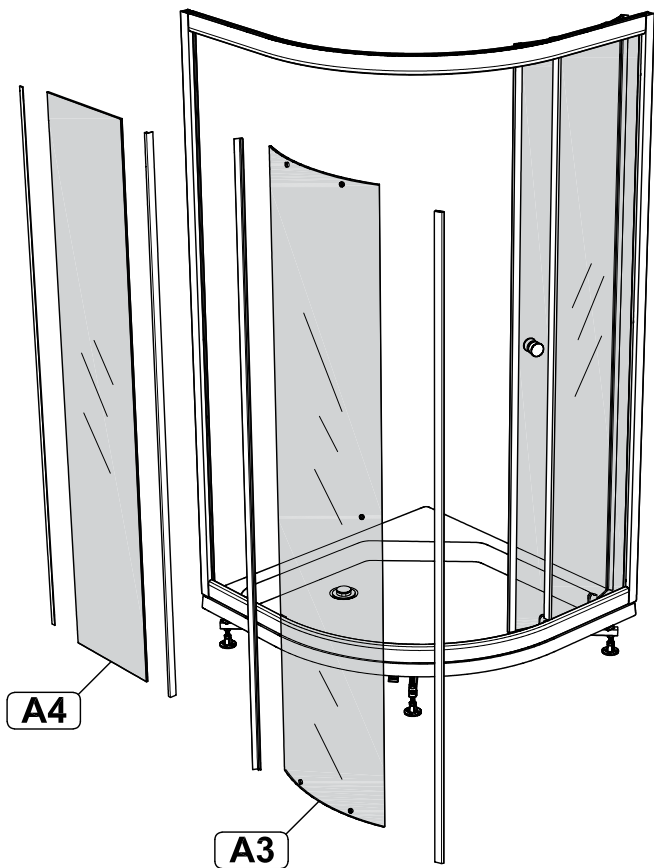


Крепление к стене в комплектации "без задних стенок"

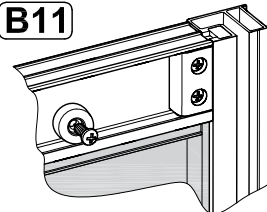
Вариант 1 (в комплекте)

Вариант 2 (не входит в комплект)





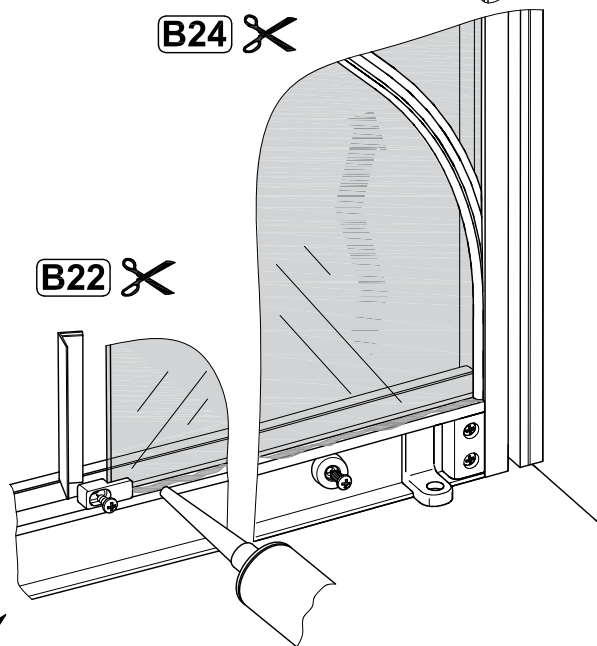
B17
B11



B24 ✂

B22 ✂

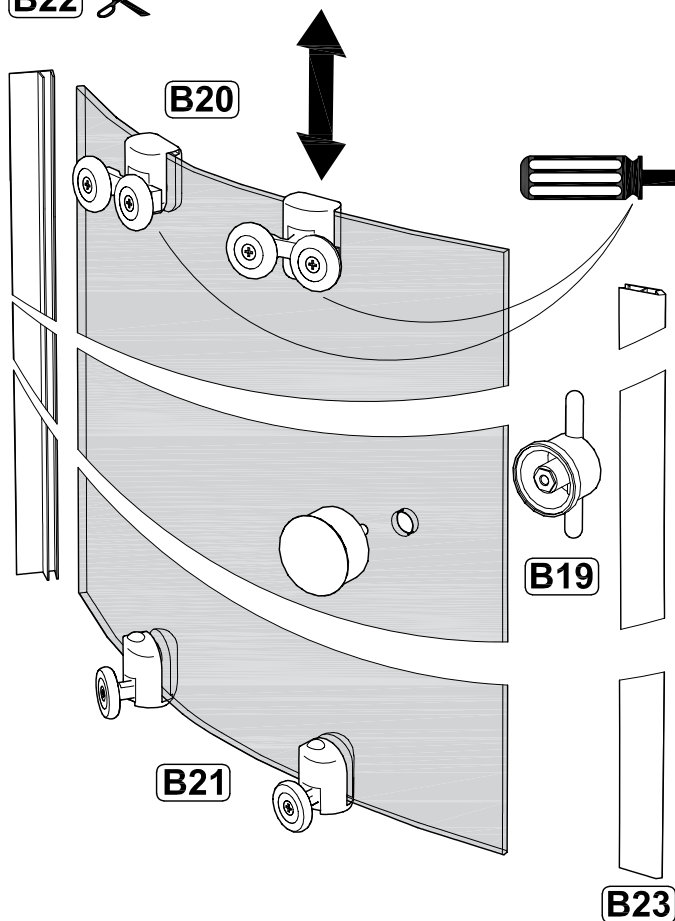
B18
B11



B22 ✂

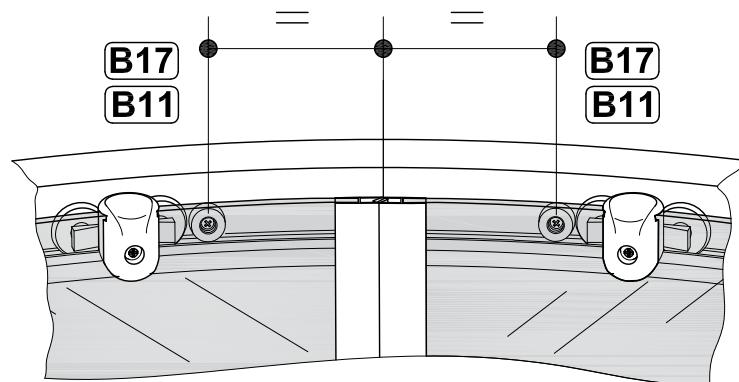


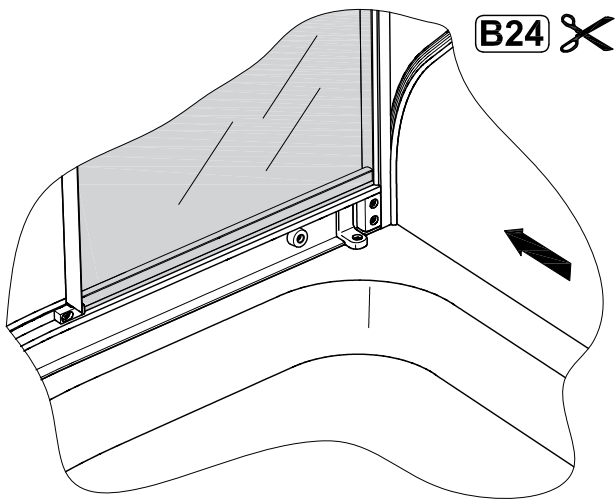
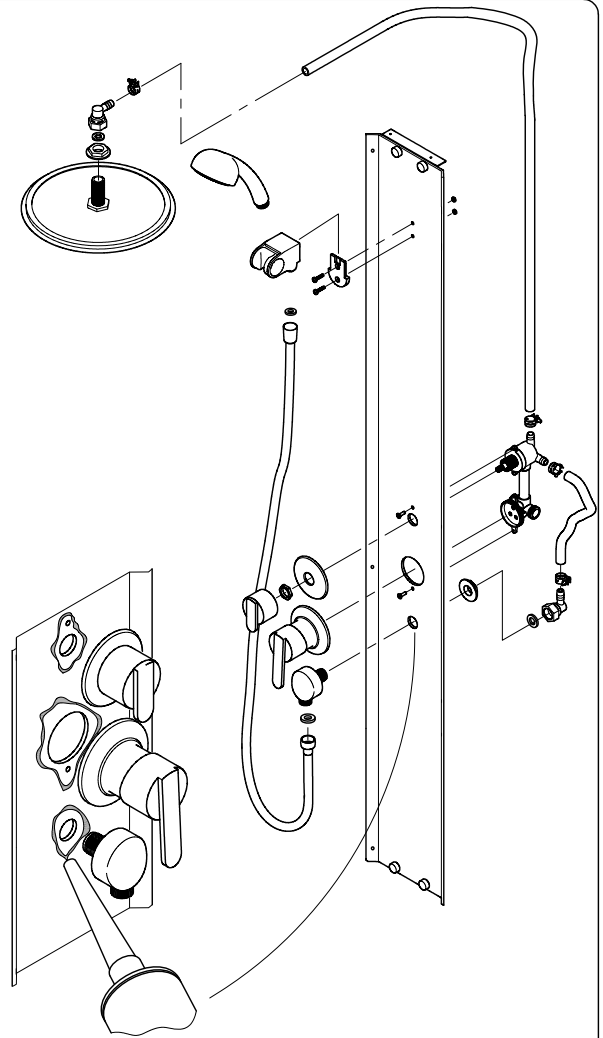
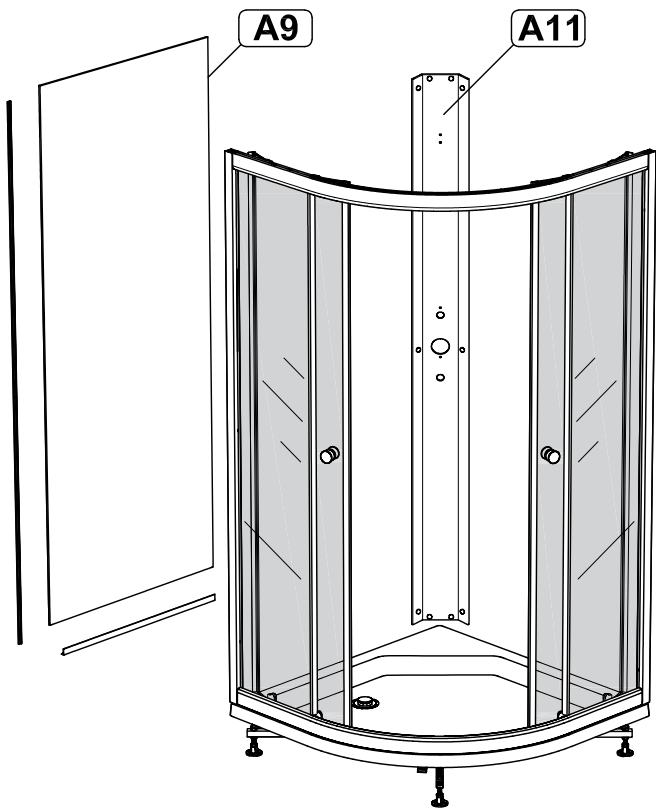
Нейтральный силиконовый герметик



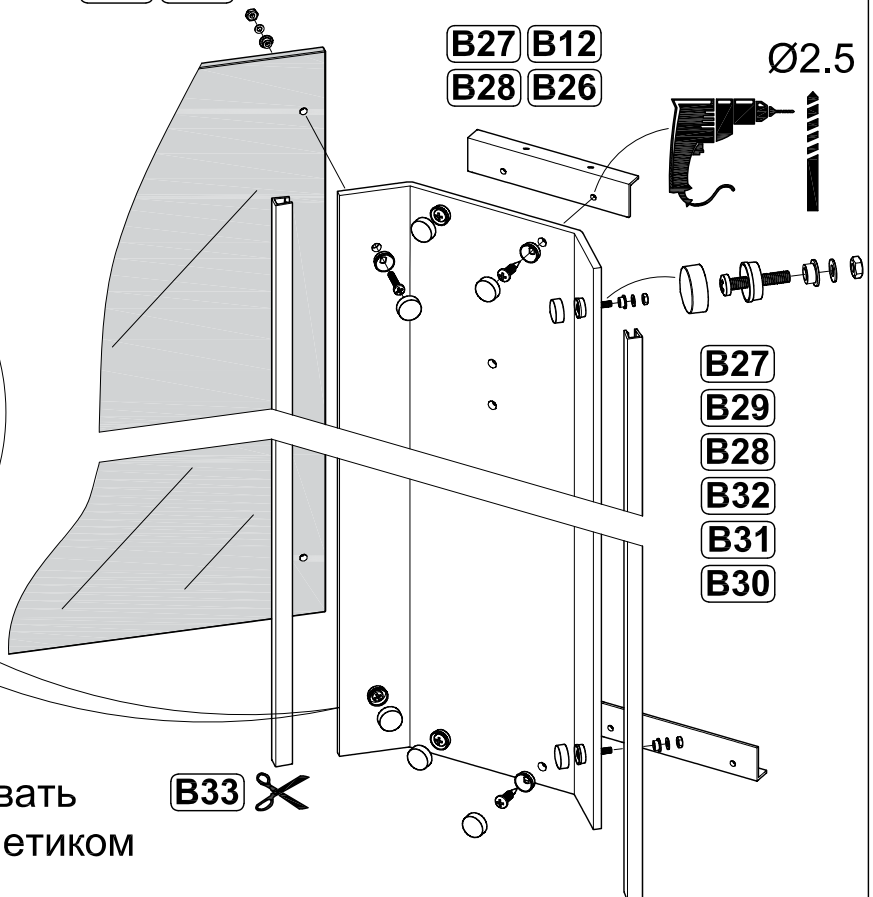
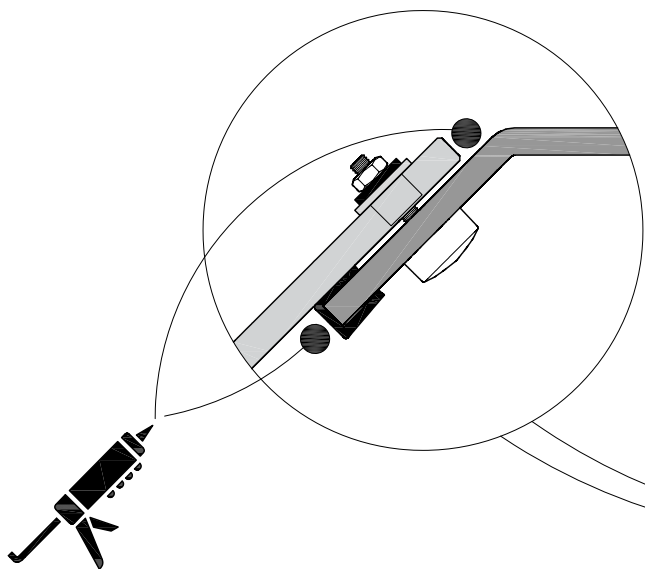
B17
B11

B17
B11



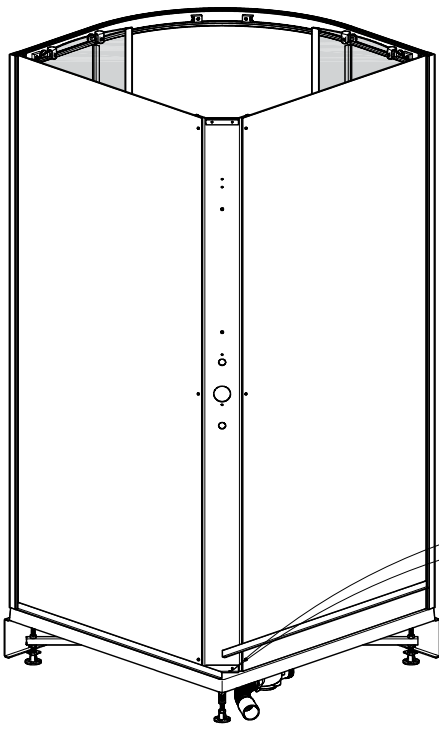


B27 B29
B28 B32
B31 B30

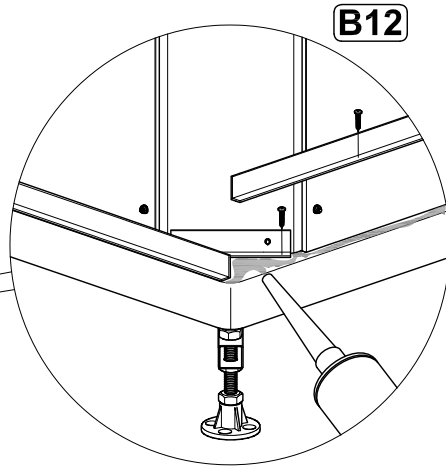
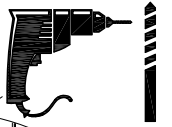


Место примыкания герметизировать
нейтральным силиконовым герметиком

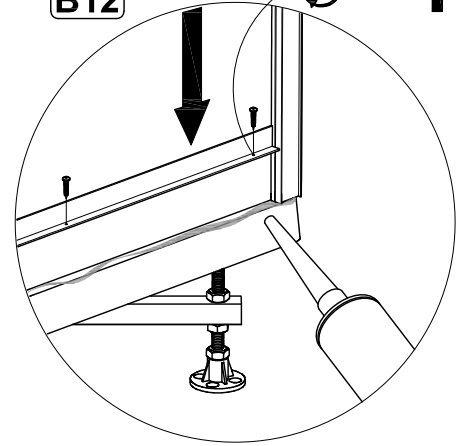
Ø2.5



B25
B12



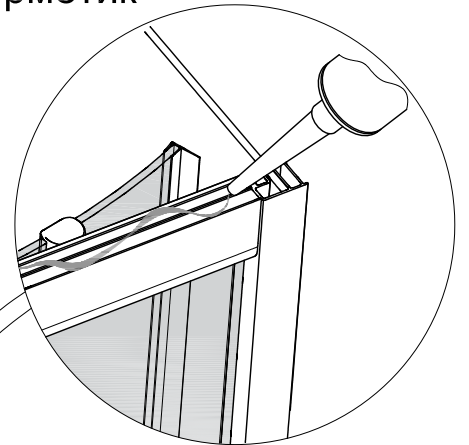
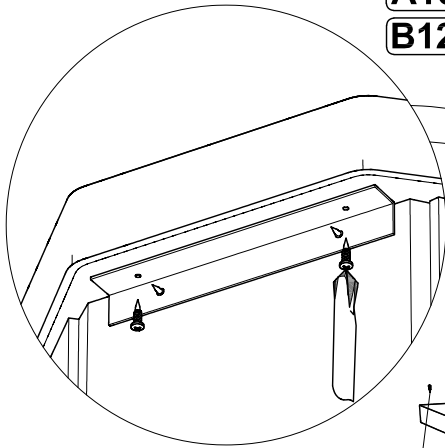
B12



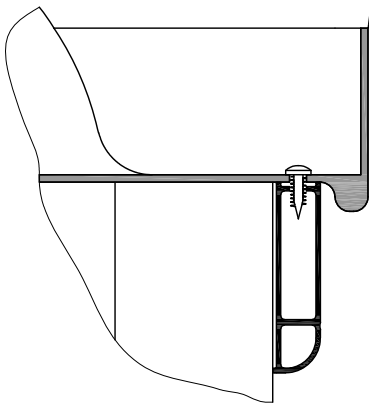
A10
B12



Нейтральный силиконовый герметик



B11



A8
B4

