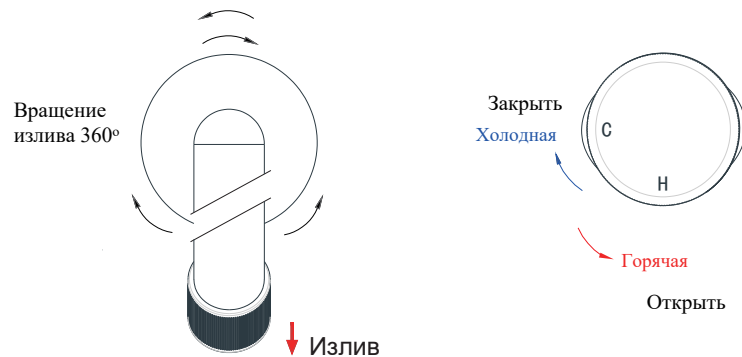


Диаграмма смесителя



Технические характеристики

ВНИМАНИЕ!

Эксплуатация с проточными водонагревателями невозможна!

Технические характеристики

Рекомендованное давление воды: 1-5 бар

Максимальное рабочее давление воды: 7 бар

Допустимая температура воды: 4°C-70°C

Допустимая температура в помещении: 5°C-45°C

В подведенных к изделию системах горячего и холодного водоснабжения должны быть установлены: шаровые водопроводные краны, перекрывающие подачу воды к изделию; фильтры очистки воды от механических примесей; редукторы давления воды, настроенные на поддержание давления не менее 2 бар и не более 5 бар, при этом разность давлений горячей и холодной воды не должна превышать 5 процентов; компенсаторы (гасители) гидроударов.

Уход и обслуживание

Для сохранения идеального внешнего вида, регулярно проводите очистку смесителя.

- Вымойте смеситель теплой водой и вытрите мягкой, хлопчатобумажной тканью;
- Что бы избежать появления царапин, не используйте грубые щетки, губки и ткани с абразивной поверхностью;
- Не используйте абразивные порошки, кислотные и щелочные средства очистки. Если такое средство попало на смеситель, немедленно смойте его чисто водой. Для очистки смесителя от загрязнений, используйте:
 1. Чистую теплую воду и мягкую хлопчатобумажную ткань, удалите все загрязнения с поверхности смесителя;
 2. Используйте только мягкие моющие средства и гели, так же допускается использование бесцветного жидкого стеклоочистителя, полирующей жидкости без абразивов;
 3. После очистки, удалите остатки чистящего средства, вымойте смеситель теплой водой и протрите мягкой хлопчатобумажной тканью.
 4. Регулярно производите очистку аэратора от засорений.

B & W

Инструкция по монтажу смесителя для раковины

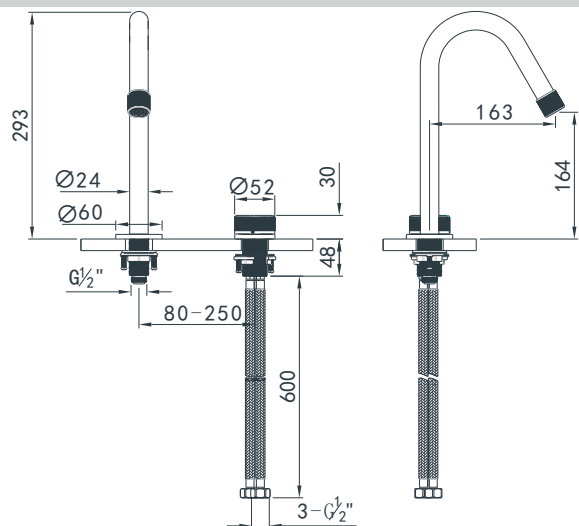
Модель GF-7108



Рекомендации по монтажу

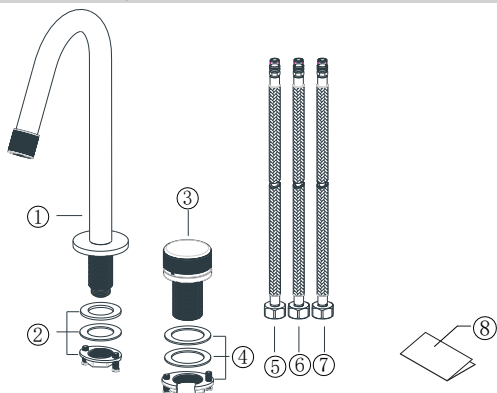
1. После вскрытия упаковки, проверьте смеситель и наличие всех комплектующих и согласно перечню.
2. Убедитесь в том, что размер смесителя подходит для вашей раковины/столешницы.
3. Смеситель протестирован на заводе изготовителе, не разбирайте смеситель самостоятельно во избежание потери работоспособности смесителя.
4. Смеситель подключается к трубам холодной и горячей воды: горячую воду подключайте слева, а холодную - справа.
5. Перед установкой смесителя удалите загрязнения из подводящего трубопровода, во избежание засорения и нарушения работоспособности смесителя.
6. Внутренние части смесителя содержат такие термостойкие компоненты как силикон, но температура горячей воды не должна превышать 70° С.
7. После монтажа смесителя, включите воду и проверьте все шланговые подсоединения на предмет протечки. Убедитесь в том, что подводящие шланги не имеют заломов и перекручиваний.

Чертеж смесителя



Все размеры указаны в мм.

Комплектующие



№	Наименование	Кол-во
1	Излив смесителя	1
2	Крепление излива	1
3	Смеситель	1
4	Крепление смесителя	1
5	Шланг ХВ	1
6	Шланг ГВ	1
7	Соединительный шланг	1
8	Инструкция	1

Монтаж

1. Перед монтажом, промойте выводы воды.
2. Подключите шланг ГВ (красный) к красному выводу, шланг ХВ (синий) к синему выводу, соединительный шланг к выводу без цвета.
3. Установите излив на раковину (столешницу), снизу установите прокладки и затяните гайку, затем зафиксируйте гайку крепежными винтами.
4. Установите смеситель на раковину (столешницу), снизу установите прокладки и затяните гайку, затем зафиксируйте гайку крепежными винтами.
5. Подключите шланги ГВ и ХВ, к соответствующим выводам, подключите смеситель к изливу через соединительный шланг.